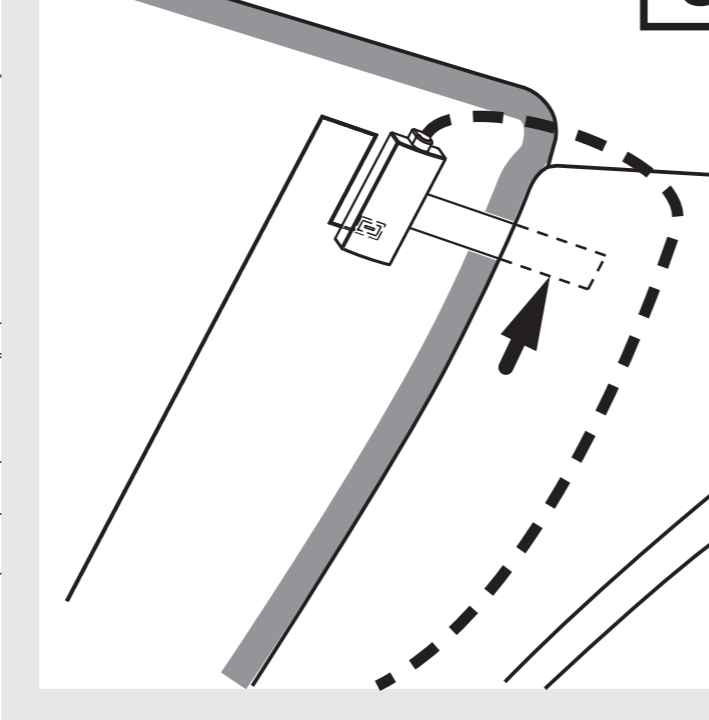
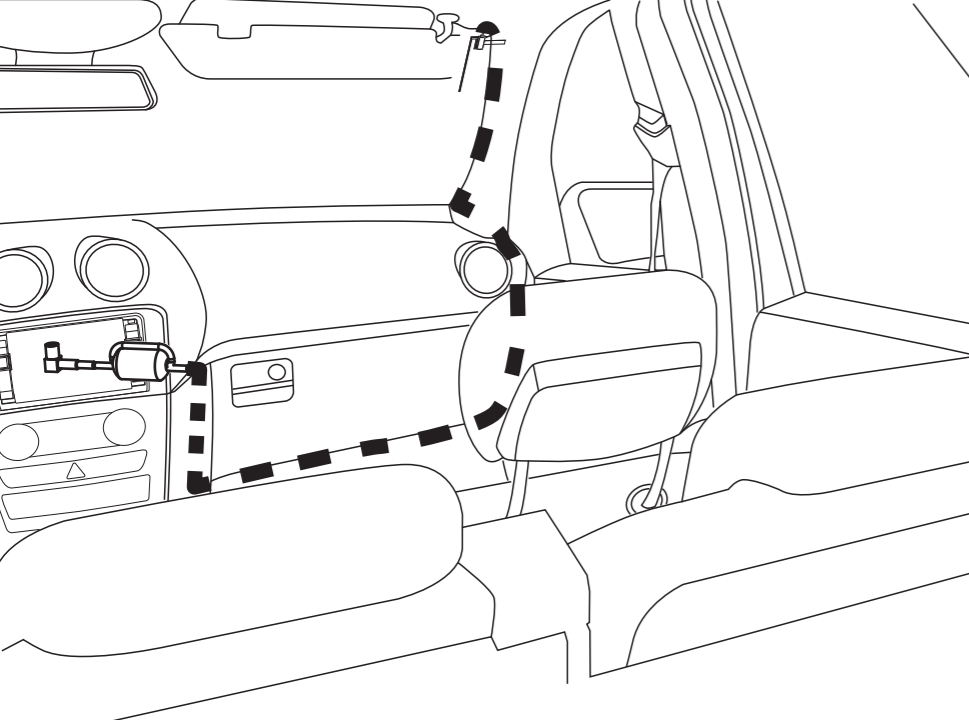
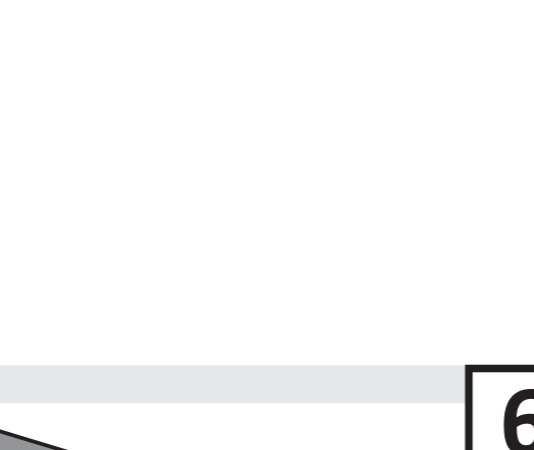
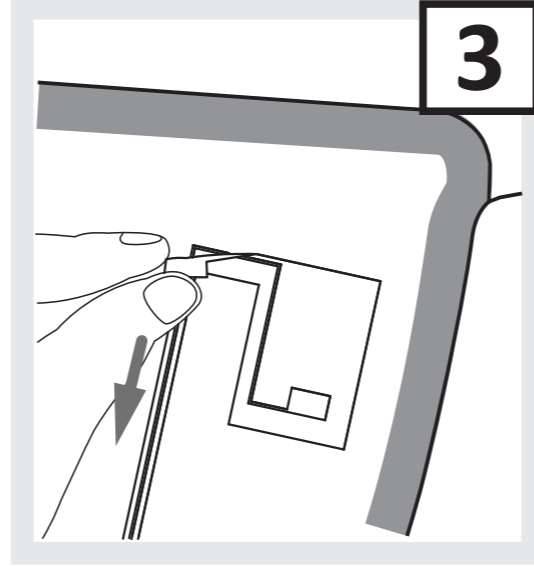
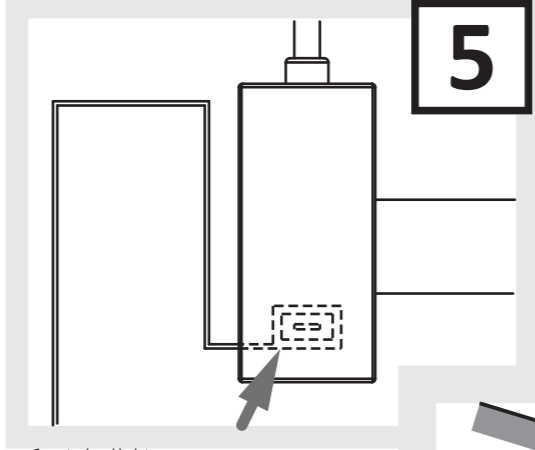
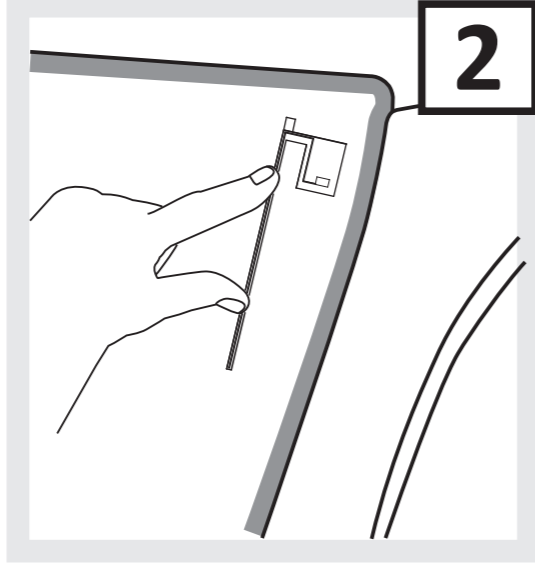
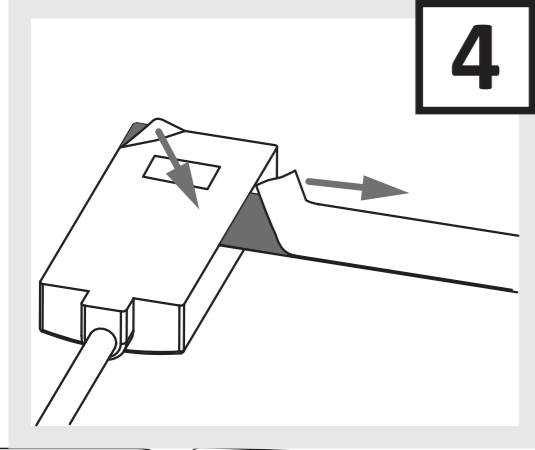
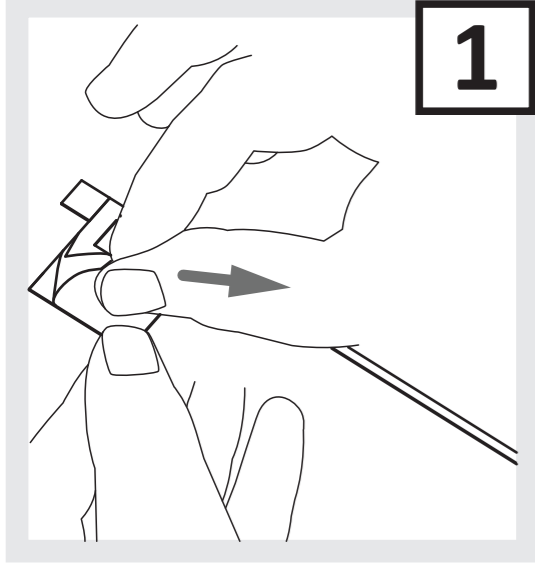
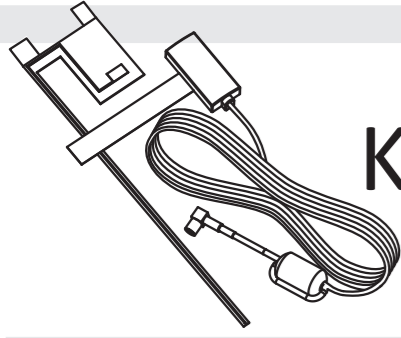


KAE-242DA Installation Manual



EN

The KAE-242DA is an active DAB/DAB+DMB film antenna for automotive use.

Specifications
 Frequency Ranges band-III/L: 170-240MHz / 1452-1495MHz
 Supply 5 - 12V (30mA), receiver (phantom) supplied
 Directivity Omni directive
 Connection 3.5m low-loss cable with angled SMB(f) plug
 Color / Dimensions Black / transparent, 40 x 170mm

Antenna Installation IMPORTANT GUIDELINES - PLEASE READ CAREFULLY!

- Before the installation, make sure that the glass surface is spotlessly clean and dry (an alcohol based cleaner is ideal).
- Installation to a cold windshield is not recommended, due to possible condensation issues affecting adhesion.
- It is recommended to keep the antenna at least 40mm away from metal parts of the vehicle's body.
- Vertical alignment is recommended for optimum performance, if space permits (due to transmitter polarization).
- This antenna cannot be used on reflective coated screens, heated screens, or screens smaller than 17cm (the length of the antenna film).
- The transparent element is delicate. Handle with care. Do not shorten!
- The element cannot be removed without damaging it.
- Do not install the antenna in a manner that would obstruct the driver's view or allow the cable to interfere with the safe operation of the vehicle controls, or with the vehicle safety features e.g. seatbelts and airbags.

1. Consider where you plan to install the antenna. It may help to apply masking tape, adjacent to where you plan to apply the antenna, to use as a guide.
2. Carefully peel the backing from the adhesive film.
3. Apply the antenna to a suitable position on the windshield.
4. Connect the signal cable to the tuner.

FR

Les antennes KAE-242DA sont des antennes actives DAB/DAB+DMB adhésives pour usage automobile.

Caractéristiques
 Gamme de Fréq. Bande III/L: 170-240MHz / 1452-1495MHz
 Alimentation 5 - 12V (30mA), type fantôme
 Directivité Omni Directionnelle
 Connexion Câble 3,5m avec connecteur coudé SMB(f)
 Couleur/Dimensions Noir / transparent, 40 x 170mm

Installation des antennes

IMPORTANT - Veuillez lire ATTENTIVEMENT!

- Avant installation, assurez-vous que la surface vitrée est propre, dégraissée et sèche.
- (un solution à base d'alcool est recommandée).
- Pour éviter les phénomènes de condensation, évitez de procéder à l'installation par temps froid, cela affecterait le pouvoir adhésif des antennes.
- Il est préférable de positionner l'antenne à au moins 40mm de toute partie métallique du véhicule.
- Pour une meilleure réception il est recommandé de placer l'antenne verticalement (sens de polarisation du signal).
- Cette antenne ne peut pas être utilisée sur une vitre munie d'un traitement spécial: réfléchissant, traitement thermique où sur une vitre de dimension inférieure à 17cm (longueur de l'antenne).
- L'élément transparent est fragile. Le manipuler avec précaution. Ne pas le couper!
- L'antenne ne peut pas être retirée sans être endommagée.
- Veillez à ce que l'antenne ne soit pas dans le champ de vision du conducteur où que le câble de ne gêne l'accès aux différents commandes du véhicule ni interfère avec les éléments de sécurité tels que les ceintures de sécurité où le système d'airbags.

1. En fonction de l'emplacement où doit être installée l'antenne, il peut être judicieux d'utiliser du papier adhésif pour servir de guide afin de coller l'antenne alignée.
2. Retirez délicatement la bande protectrice de l'adhésif.
3. Appliquez l'antenne à un emplacement approprié.
4. Branchez le câble de l'antenne au tuner.

ES

La KAE-242DA es una antena de lámina activa DAB/DAB+DMB para uso en vehículos.

Especificaciones
 Banda III/L: 170-240MHz / 1452-1495MHz
 Alimentación 5 - 12V (30mA)
 Directividad Omni - direccional
 Conexión 3,5m Cable de baja pérdida. Conexión SMB(f)
 Color / Dimensiones Negro / transparente, 40 x 170 mm

Instalación de Antena

PAUTAS IMPORTANTES - ¡LEER CUIDADOSAMENTE!

- Antes de la instalación, asegúrese de que la superficie del cristal esté limpio y seco.
- Lo ideal es un limpiador a base de alcohol.
- No se recomienda realizar la instalación con el cristal frío debido a que es posible tener problemas de condensación que pueden afectar a la fijación de la antena.
- Se recomienda mantener la antena al menos a 40mm de distancia de las partes metálicas del vehículo.
- Se recomienda alinear la antena verticalmente para disponer de un rendimiento óptimo, si el espacio lo permite, debido al transmisor polarizado.
- Esta antena no puede ser utilizada en cristales laminados, calefactables o menores de 17cm (la longitud de la lámina de la antena).
- La parte transparente es delicada. Manejarla con cuidado. ¡No la corte!
- Esta parte no puede ser retirada sin dañarla una vez adherida.
- No instale la antena de manera que obstaculice la visión del conductor o que el cable pueda interferir con el funcionamiento seguro de los mandos del vehículo, o con los elementos de seguridad del mismo. Por ejemplo Airbags, o cinturones de seguridad.

1. Tenga en cuenta dónde va a instalar la antena. Puede ser de ayuda para aplicar la cinta adhesiva al lado de donde va a instalar la antena para usarla como guía.
2. Retire con cuidado la parte posterior de la cinta adhesiva.
3. Instalar la antena en una posición adecuada en el cristal parabrisas.
4. Conecte el cable de señal al sintonizador.

IT

La KAE-242DA è un'antenna attiva automotive specifica per DAB/DAB+DMB

Specifiche
 Range Frequenze band III/L: 170-240MHz / 1452-1495MHz
 Alimentazione 5 - 12V (20mA), receiver (phantom) supplied
 Directivity Omni directive
 Connessione 3,5m low-loss cable with angled SMB(f) plug
 Colore/Dimensione Nero / Trasparente, 40 x 170mm

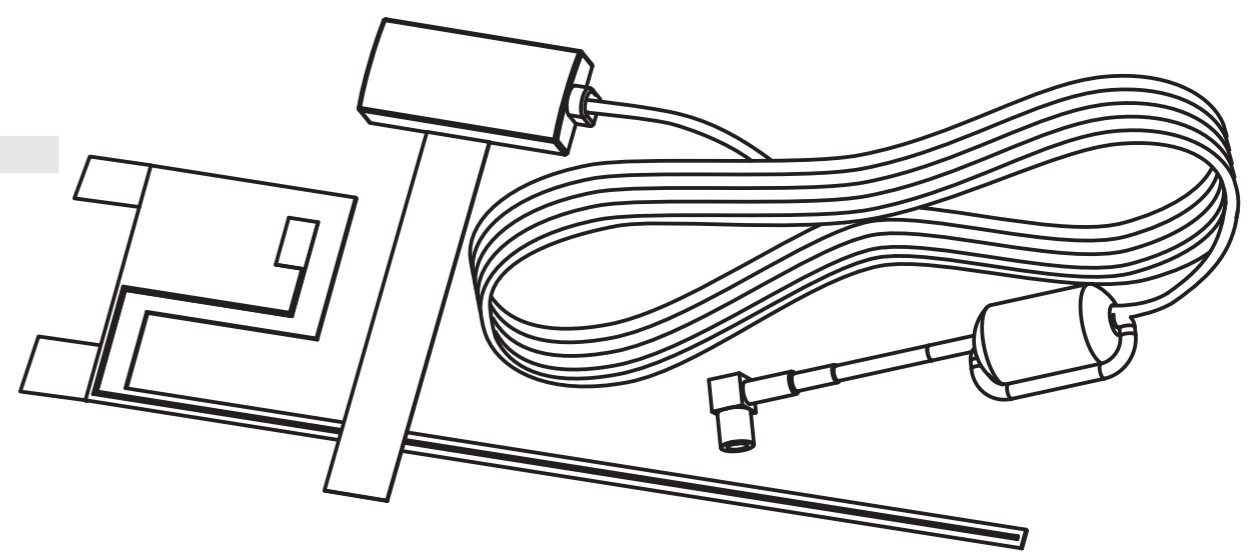
Installazione Antenna

IMPORTANTE - Si prega di Leggere ATTENTAMENTE!

- Prima dell'installazione, assicurarsi che la superficie del vetro sia perfettamente pulita e asciutta (un detergente a base di alcol è l'ideale).
- L'installazione su un parabrezza molto freddo non è consigliata, a causa di problemi di condensazione che può causare dei problemi di adesione.
- Si raccomanda di mantenere l'antenna ad almeno 40 millimetri di distanza dalle parti metalliche del veicolo.
- E' consigliato l'allineamento verticale per ottenere delle prestazioni ottimali, se lo spazio lo consente.
- Questa antenna non può essere utilizzata nella auto con vetri schermati, riscaldati o vetri con dimensioni inferiori a 17cm. (lunghezza della pellicola dell'antenna)
- L'elemento trasparente è delicato. Maneggiare con cura. Non Accorciare!
- La pellicola trasparente non può essere rimossa senza essere danneggiata.
- Non installare l'antenna in modo tale da ostruire la visuale del conducente, o che il cavo interferisca con il normale funzionamento dei comandi del veicolo, o con la sicurezza dell'auto, ad esempio con le cinture di sicurezza o con l'Air Bag.

1. Considerare dove si intende installare l'antenna. Può essere utile applicare del nastro adesivo, adiacente al punto in cui si prevede di applicare l'antenna, da utilizzare come guida.
2. Rimuovere con cautela la pellicola dal film adesivo.
3. Applicare l'antenna nella posizione scelta.
4. Collegare il cavo di segnale al Tuner.

KAE-242DA Installation Manual



DE

Die KAE-242DA ist eine aktive DAB/DAB+/DMB Scheibenantenne für die Benutzung im Fahrzeug.

Spezifikationen

Frequenzbereich	Band III/L: 170-240MHz / 1452-1495MHz
Spannungsversorgung	5 - 12V (30mA), Phantomspeisung
Charakteristik	Rundstrahlcharakteristik
Anschluss:	3,5m Kabel mit SMB(f) Winkelstecker
Farbe / Abmessungen	schwarz / transparent, 40 x 170mm

Antenneninstallation

Wichtige Hinweise - Bitte unbedingt Beachten!

- Bevor die Antenne installiert wird, stellen Sie sicher, dass die Scheibe Staub-/ fettfrei und trocken ist (TIP: Isopropanol als Reiniger verwenden).
- Wenn die Scheibe sehr kalt ist, wird eine Montage der Antenne **nicht** empfohlen! (Kondenswasser!)
- Die Antenne muss mindestens 40mm von Metallteilen (Rahmenteile) im Fahrzeug montiert werden.
- Wenn es die Platzverhältnisse zulassen, wird eine vertikale Ausrichtung empfohlen.
- Die Antenne kann nicht montiert werden, wenn die Scheibe metallbedampft ist, mit Metallfolie beklebt oder über eine Scheibenheizung verfügen. Wenn die Scheibe kleiner als 17cm ist, kann die Antenne nicht montiert werden. Die Antennenlänge beträgt 17cm.
- Der durchsichtige Teil der Antenne ist empfindlich, bitte mit Vorsicht montieren! Antenne darf nicht gekürzt werden!
- Wenn Antenne einmal montiert wurde, kann diese nicht ohne Beschädigungen demontiert werden.
- Die Antenne darf nicht im Sichtbereich des Fahrers montiert werden. Des Weiteren darf durch die Montage der Antenne oder durch die Verlegung der Kabel das Fahrverhalten des Fahrers oder Fahrzeuges und die Funktion der Sicherheitseinrichtungen (Airbag, Gurtstraffer etc.) nicht beeinträchtigt werden.

1. Überlegen Sie vor der Montage, wo Sie diese montieren möchten. Vor der Montage ist es eventuell hilfreich, die Antenne probeweise mit Klebeband zu montieren, damit eine einwandfreie Funktion an der Position zu gewährleisten.
2. Beim Abziehen der Schutzfolie vorsichtig vorgehen.
3. Die Antenne an einer passenden Stelle montieren.
4. Das Antennenkabel mit dem Radio/Tuner verbinden.

SV

KAE-242DA är en aktiv DAB/DAB+/DMB-klisterantenn för bilbruk.

Specifikationer

Frekvensomfång	band III/L: 170-240MHz / 1452-1495MHz
Försörjning	5 - 12V (30mA), mottagare (fantom) ingår
Riktning	Rundstrålande
Anslutning	3,5m low-loss cable with angled SMB(f) plug
Färg / Dimensioner	Svart / transparent, 40 x 170mm

Antenninstallation

VIKTIGA RIKTLINJER - Vänligen LÄS NOGGRANT!

- Före installationen, kontrollera att glasytan är helt ren och torr. (ett alkoholbaserat rengöringsmedel är idealiskt).
- Installation på en kall vindruta är inte rekommenderat, pga möjlig kondens.
- Det rekommenderas att montera antennen minst 40mm från metalldelar och bilens kaross.
- Vertikal (loddrett) montering rekommenderas för optimal prestanda. (pga sändarens polarisering)
- Denna antenn kan EJ användas på avskärmade rutor, rutor med värmefilm, eller rutor mindre än 17cm (antennens längd)
- Den transparenta delen är ömtålig. Hantera varsamt. Förkorta EJ!
- Elementet kan ej tas bort utan att skada det.
- Installera ej antennen så att den försämrar förarens sikt eller så att kabeln stör bilens kontroll, eller med bilens säkerhetsgenskaper ex. Bälten och airbags.

1. Tänk igenom vart du planerar att installera antennen. Det kan vara behjälpligt att använda maskeringstejp som guide där du tänkt placera antennen.
2. Var försiktig när du avlägsnar filmen från klisteret.
3. Applicera antennen på en lämplig plats på vindrutan.
4. Anslut kablarna till huvudenheten.

DA

KAE-242DA er en aktiv DAB/DAB+/DMB "folie" antenne, til brug i biler.

Specifikationer

Frekvensområde	Band III/L: 170-240MHz / 1452-1495MHz
Spænding	5 - 12V (30mA), (phantom)
Retningsvirkning	360 grader
Tilslutning	3,5m "low-loss" kabel med vinklet SMB(f) stik
Farve / dimensioner	Sort / transparent, 40 x 170mm

Monteringsvejledning

VIGTIG INFORMATION – LÆS VENLIGST OMHYGGELIGT!

- Inden monteringen, sørg da for at ruden er helt ren og tør (det anbefales at bruge en spritbaseret ruderens).
- For at opnå den bedste klæbeevne anbefales det, at ruden er minimum 15 grader varm. Ruden kan evt. opvarmes.
- Det anbefales at montere antennen minimum 40 mm fra metaldele (karosseri).
- Hvis pladsen tillader det, anbefales det at montere antennen lodret. Dette giver antennen de bedste muligheder for optimal modtagelse.
- Antennen kan ikke anvendes på reflekterende ruder eller opvarmede ruder. Ruden skal være minimum 17cm Lang (længden på antennen).
- Den transparente folie er meget skrøbelig, håndter den forsigtigt. Antennen må IKKE afkortes!
- Den transparente folie kan ikke fjernes igen, uden den går i stykker.
- Antennen må ikke monteres i chaufførens synsfelt. Sørg for at kablet ikke sidder i vejen for bilens sikkerhedsanordninger (airbags, sikkerhedsseler m.m.).

1. Overvej, hvor du ønsker at montere antennen. Det kan evt. være en hjælp at placere et stykke markeringstape, som du kan følge når antennen skal monteres.
2. Fjern nænsomt beskyttelsespapiret fra den selvklæbende folie.
3. Placer antennen på det valgte sted, på bilens forrude.
4. Forbind kablet til din tuner.

NL

De KAE-242DA is een actieve DAB/DAB+/DMB film antenne voor gebruik in voertuigen.

Specificaties

Frequentie Bereik	band III/L: 170-240MHz / 1452-1495MHz
Voeding	5 - 12V (30mA), (phantom)
Richtingsgevoeligheid	Omnidirectioneel
Connectie	3,5m kabel met haakse SMB (f) stecker
Kleur / Afmetingen	Zwart / transparant, 40 x 170mm

Antenne Installatie

BELANGRIJK RICHTLIJNEN - LEES DIT ZORGVULDIG DOOR

- Voorafgaand aan de installatie, zorg ervoor dat het glasoppervlak vlekkeloos schoon en droog is (een alcohol gebaseerd reinigingsmiddel is ideaal).
- Installatie op een koude voorruit wordt niet aanbevolen, vanwege mogelijke condensatie problemen die hechting kunnen beïnvloeden.
- Het wordt aanbevolen om de antenne ten minste 40mm uit de buurt van metalen delen van het voertuig te houden.
- Verticale uitlijning wordt aanbevolen voor optimale prestaties, indien de ruimte het toelaat (als gevolg van de zender polarisatie).
- Deze antenne kan niet worden gebruikt op schermen met een reflecterende coating, verwarmde schermen of schermen kleiner dan 17cm (de lengte van de antenne film).
- Het transparante element is delicaat. Ga voorzichtig te werk. Niet inkorten!
- Het element kan worden verwijderd zonder beschadigen.
- Installeer de antenne op een zodanige manier dat deze het zicht niet belemmert of dat de kabel een veilige werking van de bedieningsorganen of veiligheidssystemen (bijv. Veiligheidsgordels of airbags) van de wagen zou verhinderen.

1. Bepaal waar u van plan bent om de antenne te installeren. Het kan helpen om afplakband te plaatsen, grenzend aan waar u van plan om de antenne toe te passen.
2. Verwijder voorzichtig de beschermstrook van de lijmlaag.
3. Breng de antenne aan op een geschikte plaats op de voorruit.
4. Sluit de signaalkabel aan op de tuner.